

企业文化

Corporate culture

企业精神

追求卓越的工程品质，提供完美的客户服务

企业宗旨

质量第一，用户至上；开拓创新，奉献社会

企业目标

以高新技术为主，为客户提供满意可靠的产品

服务理念

重合守信，竭诚服务

经营发展理念

以市场为先导，以质量为依托，以管理求效益，以创新求发展

Spirit

Providing high quality products and perfect services

Tenet

Quality first, Customer-orientated, Developing with the innovation, Making contributions to the society

Goal

Focus on high technology and providing customers with satisfactory and reliable products

Service philosophy

Cooperative, trustworthy, and service with dedication

Business Development Concept

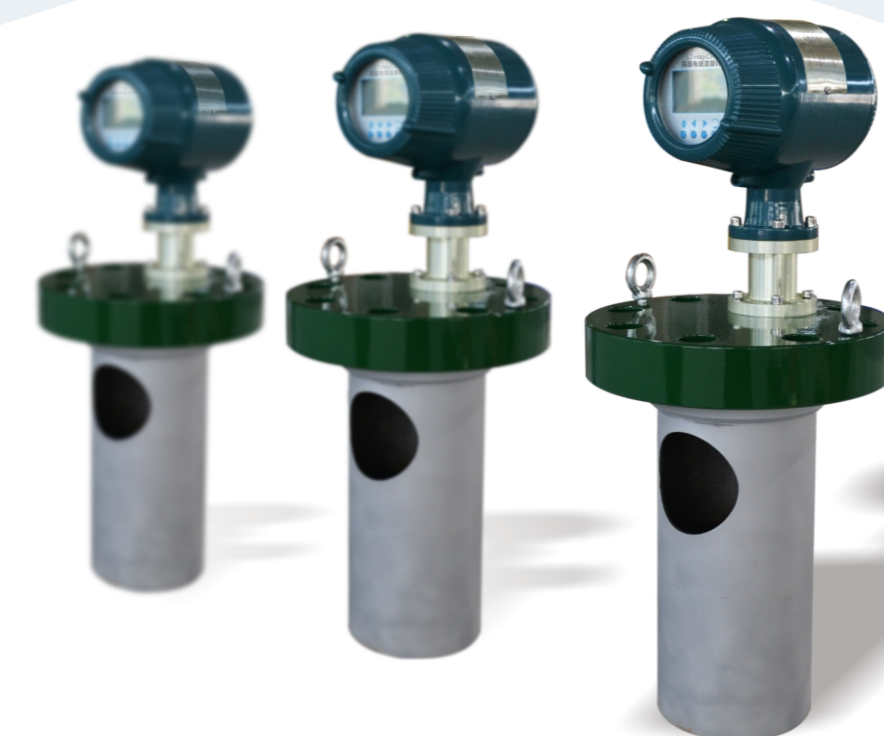
Market-oriented, quality-based, management-effective, and innovation-driven development



LTmag-CR 高压电磁流量计

LTmag-CR High-pressure Electromagnetic Flowmeter

Selection Description 选型说明



西安蓝天石化设备有限公司
XI'AN BLUE SKY PETROCHEMICAL EQUIPMENT CO., LTD.

公司总部：西安市高新区锦业一路10号中投国际B座8层
生产基地：西安市航空基地航空四路47号
电话：029-88220628 88230628 88270406 88211645
传真：029-88271250
邮编：710065
电邮：info@lantianshuhua.com
网址：www.lantianshuhua.com

企业简介

Business Profile

西安蓝天石化设备有限公司是一家集研发、设计、制造、销售和系统工程服务于一体，产业涵盖“能源、电力、环保、节能”四大领域的高新技术企业。公司自2002年陆续通过了ISO9000质量管理体系认证，OHSAS18001职业健康安全管理体系和ISO14001环境管理体系认证，是中石油物资采购网企业。

公司主要业务：1、智能仪表的研发、生产、销售、维修；自动化控制、通讯工程的设计及安装，已有12项技术获得国家专利。产品主要有高压电磁流量计、低压电磁流量计、液体涡轮流量计、气体涡轮流量计、超声波气体流量计、质量流量计、内文丘里管流量计、便携式电磁流量校验仪等，2、开发发电机功率自控系统、智能无功补偿系统等电能质量改善系统产品。3、油田分布式能源发电及发电机组维护、运行及技术服务工作，已建成小型发电站50余座，充分解决了油田环保节能问题。

Xi'an Blue Sky Petrochemical Equipment Co., Ltd. is a high-tech enterprise that integrates R&D, design, manufacturing, sales, and system engineering service. Our industry covers four major areas of energy, power, environmental protection, and energy conservation. Since 2002, the company has successively passed ISO9000 Quality Management System Certification, OHSAS18001 Occupational Health and Safety Management System and ISO14001 Environmental Management System Certification. Our company is also a China Petroleum procurement network access enterprise.

The company's main business: 1. R&D, production, sales, maintenance of intelligent instruments; automation control, communications engineering design and installation of smart instrument, 12 technologies have obtained national patents. the main products are high-pressure electromagnetic flowmeter, low-pressure electromagnetic flowmeter, liquid turbine flowmeter, gas turbine flowmeter, ultrasonic gas flowmeter, mass flowmeter, inner venturi vube flowmeter, portable electromagnetic flow calibrators, etc., 2. Making power quality improvement system products such as automatic generator power control system and intelligent reactive power compensation system. 3. The field of distributed energy power generation and generator set maintenance, operation and technical service work, more than 50 small power stations have been built, which fully solves the problems of environmental protection and energy conservation in the oil fields.



LTmag-CR 高压电磁流量计

LTmag-CR High-pressure Electromagnetic Flowmeter

专利号: ZL 2017 1 1178918.5

一、概要

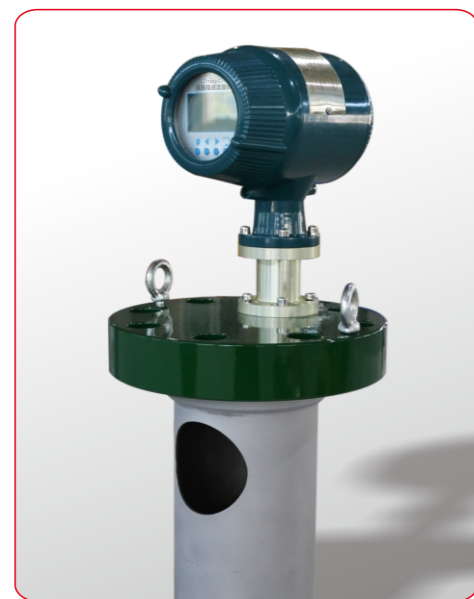
LTmag-CR高压电磁流量计由具有专利技术的电磁流量传感器和电磁转换器组成,用于测量密闭管道中导电液体和浆液的体积流量。因其采用ARM嵌入式智能芯片和拥有自主知识产权软件算法,可实现低流速测量,特别适用于油田高压注水、注聚合物和泥浆等工程的流量计量。

二、特点

1. 采用了浸入式内外受压高压电磁流量计专利技术;
2. 空腔计量方式,无阻流部件、无压损、不易结垢,可测量含有纤维、固体颗粒和悬浮物的液体;
3. 采用国内领先的三态低频方波激励,先进的模数转换元件,抗干扰性强、测量精度高、重复性好;
4. 测量范围宽(0.2—10m/s),量程可以任意选定;
5. 测量不受流体密度、粘度、温度、压力的影响;
6. 传感器采用全不锈钢,加装具有专利技术的衬里材料后,耐高压、耐磨、不易结垢、防腐、抗硫;
7. 结构简单,安装方便,对直管段要求不高;
8. 多种测量参数显示及修正功能;
9. 具有多种输出及通讯接口,可选配无线数据传输功能。

三、工作原理

LTmag-CR高压电磁流量计采用了浸入式内外受压高压电磁流量计专利技术,安装在油田注水、注聚合物等专有的计量工艺管道上。简易、可靠的安装方式,颠覆了传统注水、注聚合物系统的计量维护方式,既具有传统电磁流量计计量精度高、稳定性好的特点,又兼具不改变原有流体工艺方式,大大方便了油田高压注水、注聚合物和泥浆等工程计量和维护要求。



四、主要技术指标

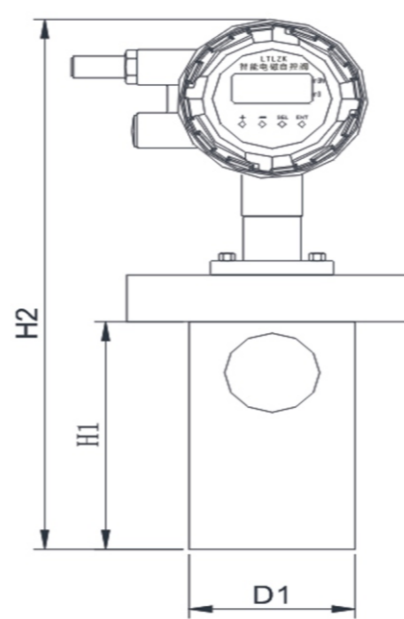
1. 执行行业标准《JB/T9248-2015电磁流量计》和《JJG 1033-2007电磁流量计检定规程》
2. 公称口径、精度、流量范围及连接方式:

型号	公称口径 (mm)	推荐使用流量范围 (m³/h)		连接方式
		0.3 m/s	8 m/s	
LTmag-65	65	3.6	96	法兰式
LTmag-80	80	5.4	145	法兰式
LTmag-100	100	8.5	226	法兰式

公称口径 (mm)	流速范围或量程 (m/s)	精确度
65-100	0.3 以下	0.2 0.5 级
	0.3-1.0	0.2 0.5 级
	1.0-8.0	0.2 0.5 级
%FS: 相对量程的, %R: 相对测量值的		

3. 模拟输出: 4~20mA.DC, 负载≤750Ω;
4. 频率输出: 0~5KHz, 12.5V;
5. 通讯接口: RS485;
6. 供电电源: 24V.DC±5%, 220V.AC±15%,
功率损耗: ≤15W;
7. 电导率: 被测流体电导率>50μs/cm;
8. 液晶显示: 瞬时、累积流量等多种参量显示;
9. 衬里材料: 聚氨酯、复合材料或陶瓷, 介质温度≤120℃;
10. 电极材料: 316不锈钢、哈氏合金C;
11. 防爆等级: EXiIIBT4;
12. 使用环境条件:
大气压力: 86KPa~106KPa, 环境温度-25℃~+55℃, 环境湿度≤90%
无凝露。

五、外形尺寸、安装方式: 插入式法兰型(如图一、表一)



一、外形尺寸
(图一)

口径(mm)	尺寸 (mm)						
	内径 (D)	插入高度 (H1)	总高度 (H2)	法兰厚度	法兰直径	法兰孔径	法兰孔中心距
DN65	65	根据客户需求定制					
DN80	80	258+4	534+4	48	∅240	8*∅24	∅200
DN100	100	281+4	554+4	45	∅240	8*∅27	∅190

表一

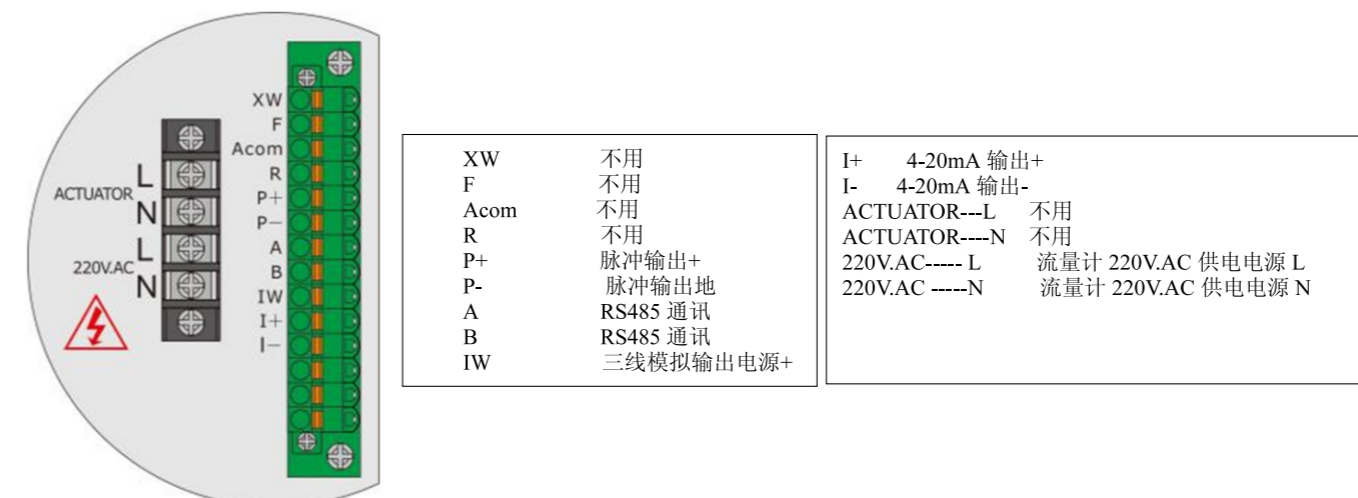
六、安装与接线

1、安装注意事项

电磁流量计安装在角式测量壳体内,应保证流过传感器内管为“满管”状态,自下而上。

- 1.1 流量计上下游保证测量所需直管段;
- 1.2 防止管道内产生负压,以免损坏流量计的内部衬里;
- 1.3 应尽可能远离泵头,避免其对测量的干扰;
- 1.4 应尽可能远离射频,强磁场等干扰源;
- 1.5 为方便今后流量计的清洗和维护,应安装旁通管道;
- 1.6 为了避免干扰信号,信号电缆必须单独穿在接地保护金属管内,不能把信号和电源电缆混穿在同一金属管内。

2、外部接线图:(如图二)



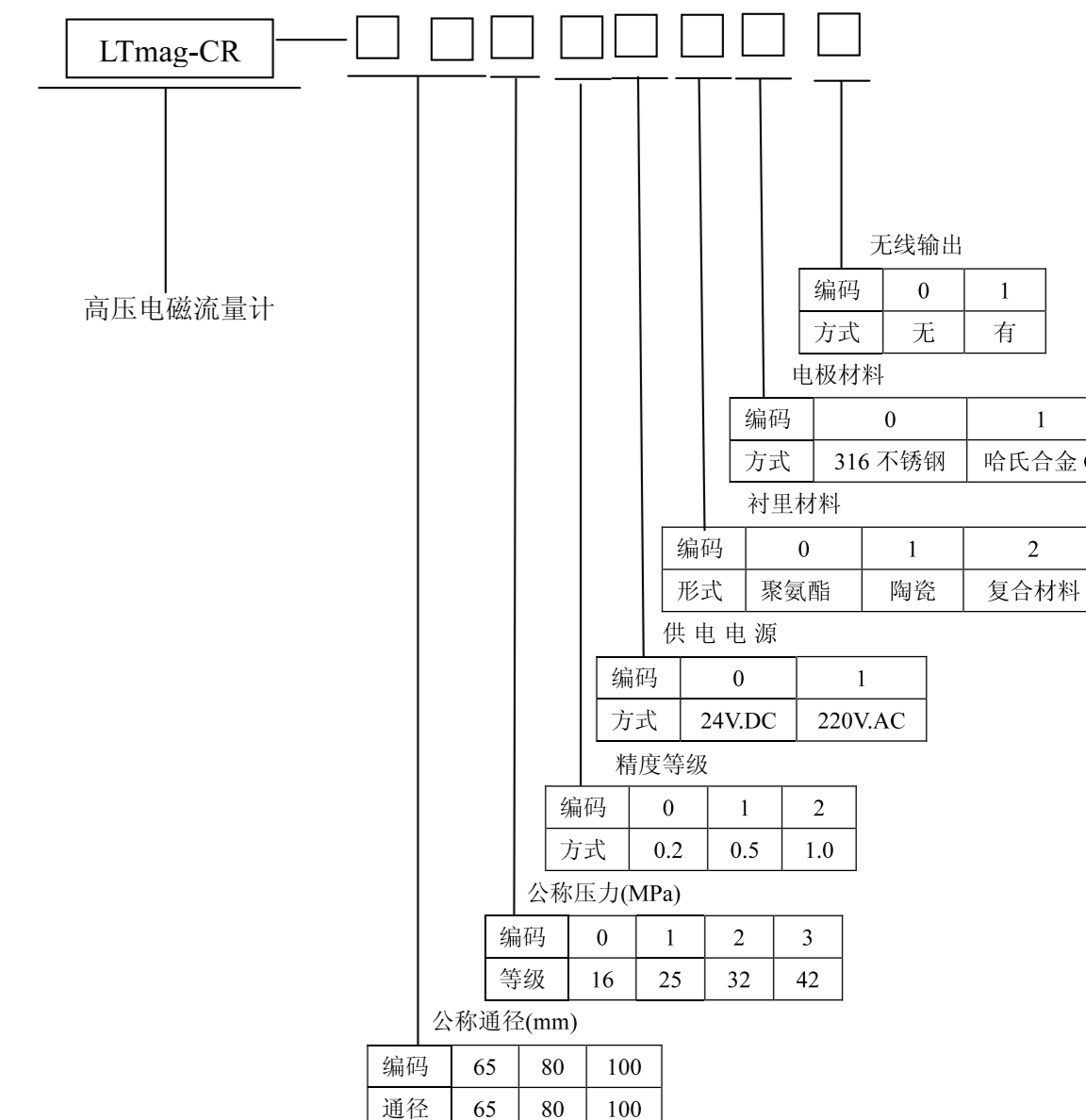
(图二)

七、订货须知

1. 被测的介质必须是导电液体,气体、油品、有机溶剂等不导电的介质不能测量;
2. 用户请按编码表选择型号规格;
3. 用户如需要安装配件应说明。

八、编码表

LTmag-CR高压电磁流量计编码一览表



例: LTmag-CR-80111001表示口径80mm,压力25Mpa,0.5级精度,供电电源为220V.AC,聚氨酯衬里,316不锈钢电极,无线输出的高压电磁流量计。